

御中

納入仕様書

Flexible LED Module : Frosted Series

FR25

ご確認印欄
年 月 日

※本納入仕様書はご確認の上、弊社へ一部ご返却ください。



ブライトライト株式会社

東京都千代田区神田小川町1-3-1
NBF小川町ビルディング10F



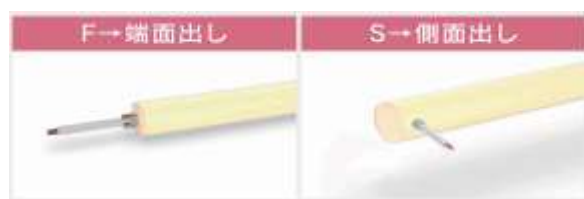
1、仕様

商品名	Flexible LED Module : Frosted Series
ブランド	ALEG
型式	FR25-□-○○/△(詳細は別紙参照)
生産国	中国
断面サイズ	断面サイズ: ϕ 25mm
発光方向	全面発光 (※図1参照)
色温度	2700K / 3000K / 3500K / 4000K
長さ	1m, 3m, 5m (除: 出力コネクタ、ケーブル等の寸法) ※特注対応で長さの寸法変更可能
カットピッチ	50mm
最小曲げ半径	半径100mm (直径200mm)
入力電圧	DC24V (別途電源装置が必要)
消費電力	10W (1mあたり)
全光束	2700K: 727 lm/m, 3000K: 733 lm/m, 3500K: 743 lm/m, 4000K: 744 lm/m
平均演色評価指数	Ra > 90
保護等級	IP65
使用温度範囲	-40 ~ +45°C
使用環境	屋内外兼用 (水中使用不可。温泉、サウナ使用不可。)



※図1

ケーブル出し方向 端面出し、側面出し(※図2参照)



※図2

本体曲げ方向 (※図3参照)



※図3

2, 外観

端面出し



側面出し: -

底面出し: -

※先端のピッチのみ、カットピッチ 50mmと寸法が異なる場合がございます。

3. 品番設定の考え方

品番	発光長 □	色温度 ○○	ケーブル 出し方向 △
FR25-□-○○/△	1=1m 2=2m 3=3m 3.5=3.5m 5=5m	27=2700K	F: 端面出し S: 側面出し
		30=3000K	
		35=3500K	
		40=4000K	



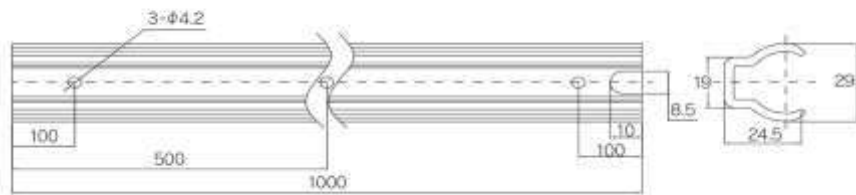
4. 品番 (例)

#	品名	発光長 (例) □ (単位: mm)	色温度 ○○	全長 (単位: mm)		ケーブル 出し方向 △
					公差	
1	FR25-1-27/F	1000	27=2700K	1010	±15mm	F: 端面出し
2	FR25-2-30/F	2000	30=3000K	2010		F: 端面出し
3	FR25-3-35/S	3000	35=3500K	3010		S: 側面出し
4	FR25-3.5-40/S	3500	40=4000K	3510		S: 側面出し
5	FR25-5-40/S	5000	40=4000K	5010		S: 側面出し

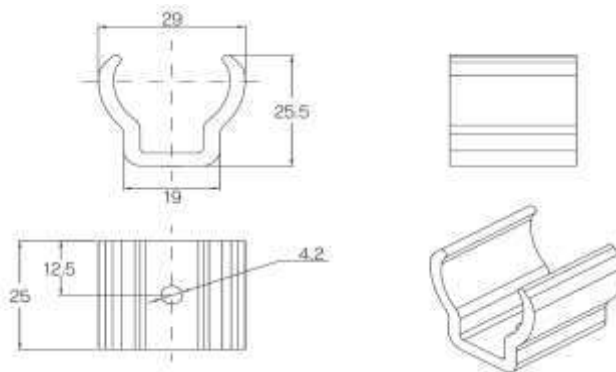
※特注対応で発行
※先端のピッチのみ

<参考資料:アクセサリ>

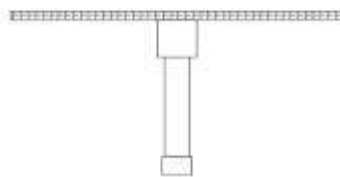
● クリアレール



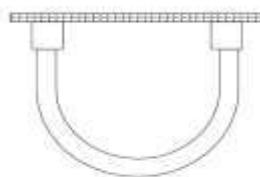
● クリップ



● 垂直設置用固定器具



● U字設置用固定器具



5、保証について

■保証期間

- ・商品お買い上げ(お引渡し日)より、3年間です。
24時間連続使用など、1日20時間以上の長時間使用の場合は、上記の半分の期間とします。

■保証内容

- ・本仕様書の「注意事項」に従った正常な使用状態で保証期間内に故障した場合は、本製品を無償交換させていただきます。
故障品の回収、取替えなどの交換費用、送料は保証対象外となります。
- ・製品の故障または不具合により間接的に発生する営業補償および賠償補償などは保証対象外となります。

- LEDは製品の特性上、個々の色味や輝度には固有のバラつきがあります。
商品ごとにバラつきを少なくするように製造・検査を行っていますが、個々の色味や輝度が異なる場合がありますので、予めご了承ください。

■保証の免責事項

次のような場合には、保証期間内であっても有償対応とさせていただきます。

①使用方法・取扱いによるもの

- ・ご使用上の誤り、不適切な修理・改造に起因する故障・損傷。
- ・洗剤・溶剤の使用、高圧洗浄によって発生した故障・損傷。

②環境・周囲条件に起因するもの

- ・火災・天災地変(地震・風水害・落雷等)、ガス害、異常電圧による障害および故障・損傷。
- ・腐食ガス(硫化ガス等)を含む特殊環境での使用により生じた故障・損傷。
- ・使用温度範囲や周囲条件を逸脱した環境で使用したことに伴う故障・損傷。

③電源装置・電氣的要因によるもの

- ・適正外の電源装置の使用や交流電源を直接印可したことによる故障・損傷。

④運搬・外力によるもの

- ・購入後の運搬中の衝撃・落下、および粗雑な取扱いにより発生した故障・損傷。

⑤設置・施工に起因するもの

- ・施工不良や設置作業上の不備により発生した故障・損傷。
- ・使用が禁止されている場所へ設置した場合に発生する故障・損傷。

⑥経年変化・製品固有の特性によるもの

- ・部品の経年変化や汚れに伴う輝度劣化。
- ・使用時間の経過により、LED素子固有の特性として発生する色味の変化。

⑦他機器の影響や特殊用途によるもの

- ・接続した他機器を起因として生じた故障・損傷。

6, 注意事項

■安全・施工に関する注意

- ・本製品の施工および点検には、電気工事士の資格が必要です。
- ・取付け・取外しの作業は、必ず電源を切った状態で行ってください。
- ・濡れた手での作業は大変危険です。感電の原因となりますので行わないでください。

■電気仕様・電源装置に関する注意

- ・本製品は DC24V 専用 です。定格電圧(24V ±10%)以外を入力しないでください。
発煙・発火の原因となります。
- ・電源装置は、連結する製品の消費電力以上の出力が可能なものを選定してください。
- ・推奨電源装置以外を使用する場合は、必ず過電流保護機能・過電圧保護機能付き電源装置と組み合わせてご使用ください。

■製品の取扱いに関する注意

- ・本製品に直接ネジを打ち込まないでください。故障・感電・火災の原因となります。
- ・静電気はLED破損の原因となりますので、取り扱いには十分ご注意ください。
- ・本製品を強く引っ張ったり、無理に曲げたりしないでください。故障(LED 不点灯)の原因となります。

■曲げ加工・方向に関する注意

- ・設置中および使用中は、仕様書に記載された方向以外へ曲げないでください。
絶縁体や防滴性能が著しく低下し、故障の原因となります。
- ・本製品を曲げる際は、仕様書に記載の最小曲径を必ず守ってください。

■カット加工に関する注意

- ・末端をカット加工した際は、必ず適切な防水・絶縁処理を施してください。

■使用環境に関する禁止事項

- ・腐食性・腐敗性・生物分解性等の物質が発生する場所では使用しないでください。
故障・感電・火災の原因となります。

(例)以下の環境では使用できません。
ゴム(またはそれを含む加工品)など、硫黄成分を含む部材が近くにある場合
温泉など硫黄成分を含む雰囲気を使用する場合。

- ・粉塵の多い場所では使用しないでください。
- ・以下の環境では使用できません。
水中、サウナ、温泉、腐食ガス(硫化ガス等)環境、水没環境。

■その他の注意事項

- ・本製品を並列に設置する場合は、本体1台分以上の間隔をあけてください。
熱が逃げにくい場合があり、電源装置および本製品の寿命が短くなる可能性があります。