

御中

---

## 納入仕様書

JD100V型LEDランプ LDJD3.6L-E11

ご承認印



Brightlite

ブライトライト株式会社

東京都千代田区神田小川町1-3-1  
NBF小川町ビルディング10F



# 仕様書

商品名 JD100V型LEDランプ

ブランド 

形式 LDJD3.6L-E11

生産国 中国

外観寸法 図-1参照

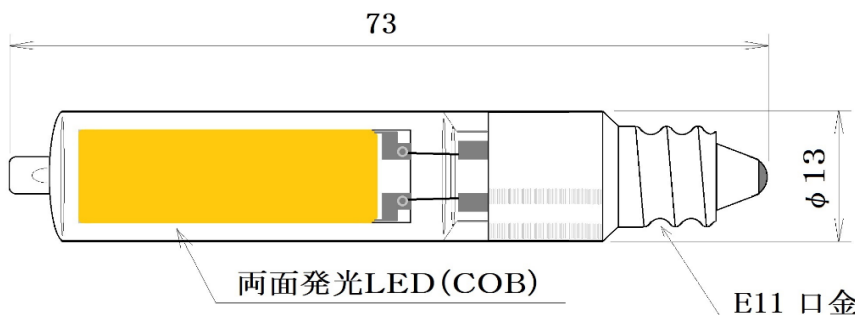


図-1 (単位:mm)

口金 E11

重量 14(g)

定格ランプ電力 3.6W

定格入力電圧 90~110Vac, 50/60Hz

定格入力電流 40mA

全光束 410Lm

色温度 3000K

平均演色評価指数  $Ra \geq 80$

平均寿命(25°C) 20,000時間

調光 不可

ランプマーキング

ロットナンバー

表示場所 ランプのベース(樹脂)表面

例) G09 2022年9月生産分

記号の意味

G : 2022年 生産年を表す(Iは使用しない)

例) H : 2023年 J : 2024年

数字 : 生産月 01~12

Front side

**ALEG**

LDJD3.6L-E11

3.6W 100V 3000K

Back side



Made in China G09

\* 印刷色 : 黒色

バーコード

JAN



4 573488 111040

ITF



145 73488 11104 7

# 仕様書

梱包形態 個装箱(化粧箱)  
 個装箱 × 10本シュリンクパック  
 10本シュリンクパック × 10パック(100本) 入り中箱  
 中箱 × 10ケース入り外箱

## 個装箱デザイン

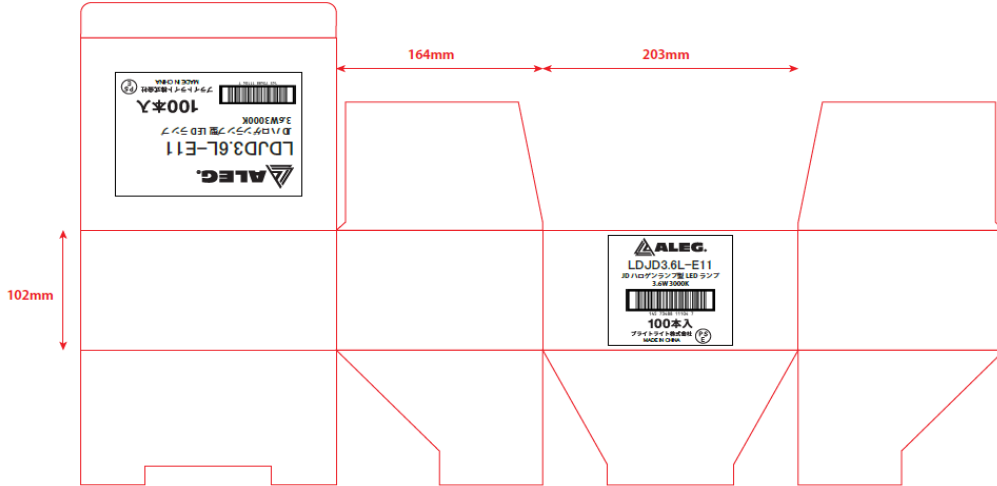


寸法 : 20mm × 20mm × 75mm  
 3色印刷

# 仕様書

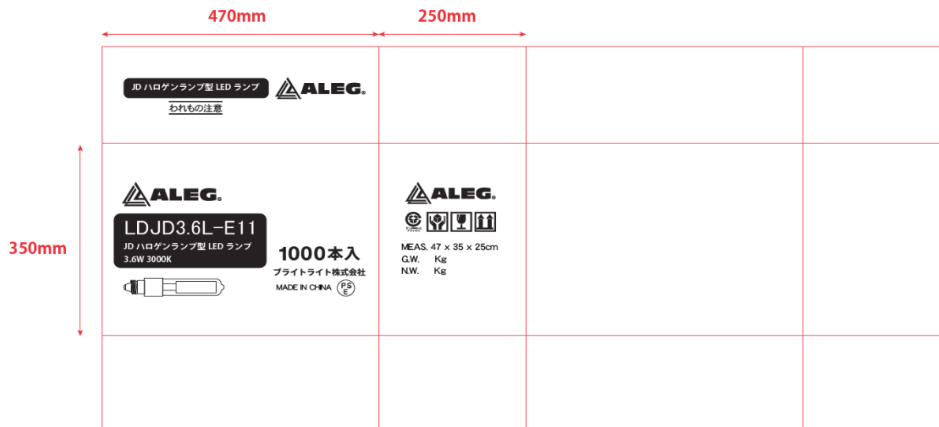
## 100個入り中箱

ALEG LED JD  
Inner box 中箱  
Size:203x102x164mm  
print with black ink



## 1000個入り箱(外箱)

ALEG LED JD  
outer box 外箱  
Size:470x350x250mm  
print with black ink



ブライトライト株式会社

東京都千代田区神田小川町1-3-1  
NBF小川町ビルディング10F

作成



2022.9.20