

OPTOTRONIC® OT 30/100-242/24 DIM P G3 データシート



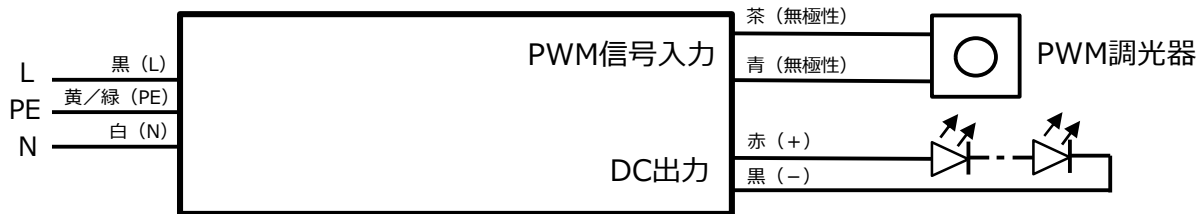
製品の特徴

- ・ DC24Vの定電圧出力
- ・ 高効率で高信頼性
- ・ 屋外仕様 IP66/IP67
- ・ 調光タイプ PWM調光対応
- ・ コンパクトサイズ
- ・ 最大出力電力30W
- ・ 1-100%調光

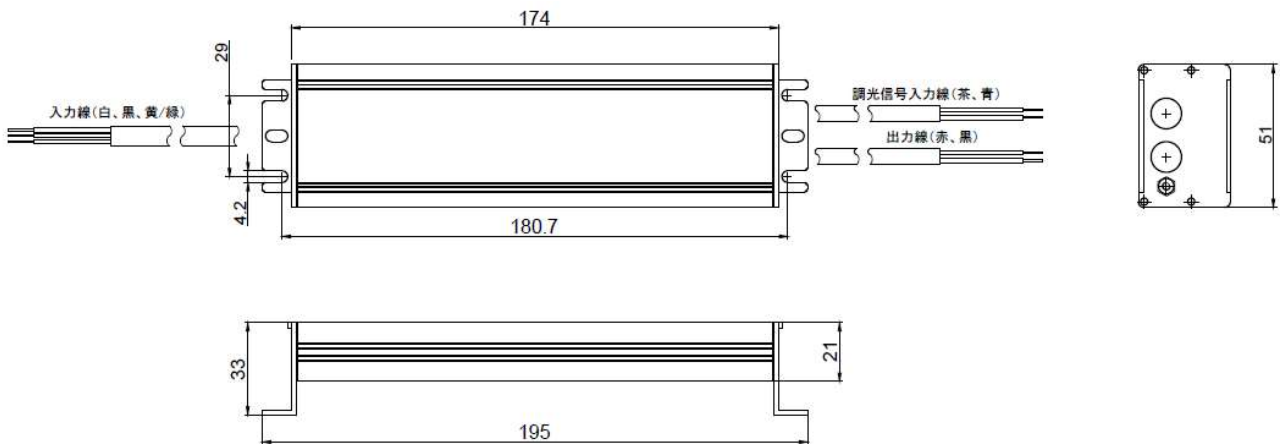
技術データ 電気特性

定格電圧	AC100 - 242V
周波数	50 - 60Hz
入力電圧範囲	AC90 - 266V
力率	0.95以上 (最大負荷時)
効率	83.5%(100V), 85.5%(200V), 86%(242V)
突入電流 Max 650μsec	20A(100V) , 45A(200V&242V)
定格入力電流	0.365A(100V), 0.175A(200V), 0.150A(242V)
最大入力電力	37.0W(100V), 36.0W(200V), 35.7W(242V)
雷サージ (L,N-PE)	6kV
雷サージ (L-N)	4kV
定格出力電圧	DC24V
定格出力電力	最大30W
定格出力電流	最大1.25A
調光	1 - 100%
適合調光信号	PWM 7~16V, 750~1250Hz
調光信号消費電流	1電源あたり 最大2.5mA (16V)

結線図



サイズ・重量



長さ	195mm
幅	51mm
高さ	33mm
固定用穴の間隔	180.7mm
製品重量	400g
入力ケーブル長さ	150mm
出力ケーブル長さ	150mm
入力ケーブル銅線むき出し長さ	10mm
出力ケーブル銅線むき出し長さ	10mm
入力ケーブル径	1.25mm ²
出力ケーブル径	1.0mm ²
PWM調光信号用ケーブル径	1.0mm ²
固定用穴径	図面参照 M4 L6ネジ推奨
外郭	アルミニウム

使用環境・寿命

動作周囲温度	-40 - 50℃
最大Tc温度	85℃
保存温度	-40 - 85℃
保存湿度	5 - 95%
期待寿命	50000時間 (周囲温度50℃)

機能について

調光	対応 PWM信号のみ※1
短絡保護機能	あり※2
過電圧保護	あり
過負荷保護	あり※2
過昇温保護	あり
最大出力ケーブル長さ	10m(AWG16使用時)

※1 適合調光器と1調光あたりの電源接続可能台数については弊社もしくは販売店までお問い合わせください。

※2 保護機能が動作し7回しゃっくりモードが継続すると出力をシャットダウンします。問題が取り除かれ、電源を入れなおすと通常動作に復帰します。

適合基準

認証	電気用品安全法
基準	J61347-1, J61347-2-13、 J55015(H29) IEC61000-3-2 Class C, IEC61000-3-3, IEC61547
保護クラス	IP66&IP67
環境規制	RoHS

注意：製品の性能は通知なしに変更することがあります。

ご不明な点は弊社または弊社代理店までお問い合わせください。

製造元 Inventronics H.K Ltd. デジタルシステムズ事業部
〒100-0005
東京都千代田区丸の内3-4-1 新国際ビルディング8F リージャス内810
<https://www.inventronicsglobal.com/>

販売元 ブライトライト株式会社
〒101-0052
東京都千代田区神田小川町1-3-1 NBF小川町ビルディング10F
TEL: 03-3518-4761, FAX: 03-3518-4760
<http://www.bright.co.jp/>