

御中

納入仕様書

3波長 電球色コンパクト蛍光灯 FHT42EX-L

ご承認印



ブライトライト株式会社
東京都千代田区神田小川町1-3-1
NBF小川町ビルディング10F

仕様書

商品名 Hf形 3波長 電球色コンパクト蛍光灯
ブランド 
形式 FHT42EX-L
生産国 中国
外観寸法 図-1参照

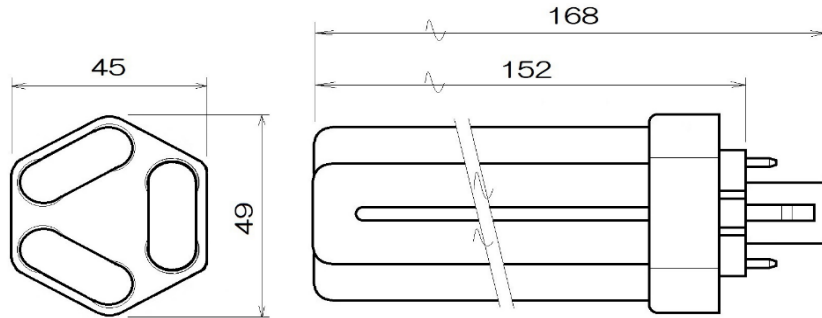


図-1 (単位:mm)

口金 GX24q-4
重量 81(g)
定格ランプ電力 (定格)42(W)
定格ランプ電流 (定格)0.320(A)
全光束 (定格)3200(Lm)
色温度 3000(K)
平均寿命 10,000時間
平均演色評価指数 Ra>80
アマルガム含有量 16.2 ± 1.5mg
水銀含有量 3.0 ± 0.28 mg(アマルガムに含まれます)
ランプマーキング

ロットナンバー

表示場所 ランプのベース(樹脂)表面
例) H03 2023年3月生産分
記号の意味

H : 2023年 生産年を表す(Iは使用しない)
例) H : 2023年 J : 2024年
数字 : 生産月 01~12

ALEG 
FHT42EX-L 中国製
3波長 電球色 H03 42
ワット

* 印刷色 : 黒色

バーコード



ITF(10個入箱)



ITF(100個入箱)



仕様書

梱包形態 フック対応個装箱 表面3色印刷
 中箱 10個入り
 外箱 100個入り

形式 FHT42EX-L

個装箱デザイン

K
DIC124
DIC157
M100/Y100
M100/Y100/K25
 FHT 42W 50X50X185MM
 European Hole: 30mm x 8.5mm
 FHT42EX-L



寸法 : 50mm × 50mm × 185mm

3色印刷

仕様書

10個入り箱(インナーカートン)

ALEG FHT42EX-L
 Inner box 中箱
 Size:270X110X210 mm, barcode size: 95 x 31mm
 Material: brown color print in black
 23 FEB 2023

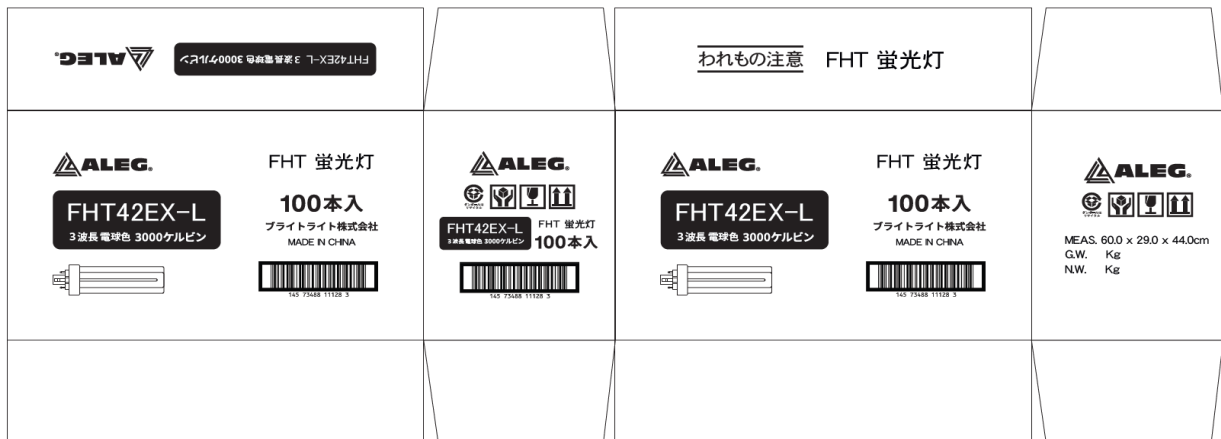


材質 : ダブルカートン仕様ダンボール
 寸法 : 270mm × 110mm × 210mm

印刷色 : 黒色

100個入り箱(アウターカートン)

ALEG FHT42EX-L
 Outer box 外箱
 Size:600X290X440 mm, barcode size: 180 x 60mm
 Material: brown color print in black
 23 Feb 2023



材質 : ダブルカートン仕様ダンボール
 寸法 : 600mm × 290mm × 440mm

印刷色 : 黒色

仕様書

注意事項

安全上の注意



- 燃えやすいものに近づけないでください。布や紙、ラップフィルム、アルミホイルなどで覆ったりしないでください。(火災や器具加熱の原因になります)
- 取り付け・取り外しの際、清掃のときは必ず電源を切ってください。(やけどや感電の原因になります)



- 専用器具で必ず指定ワット数のランプをご使用ください。(短寿命や器具加熱の原因になります)
- ランプをソケットに確実に取り付けてください。(落下やケガの原因になります)
- ランプを何かにぶついたり、傷をつけたりしないでください。(破損や落下、ケガの原因になります)
- 点灯中や消灯後しばらくはランプに触らないでください。(やけどの原因になります)
- ランプに水がかかったり湿度が高い場所でのご使用は避けてください。
- 取り付け・取り外しの際にランプのガラス管を強く握らないでください。(破損やケガの原因になります)

ご使用上の注意

- 点灯開始から明るくなるまでには時間がかかります。気温が低い場合には点灯が安定するまでに数分かかる場合があります。
- 初めて点灯した際にランプの根本が黒くなる場合がありますが異常ではありませんので、そのままご使用ください。
- ランプに風が連続的に当たるとランプが暗くなったりチラつく場合がありますのでご注意ください。
- ランプ内部にはランプを点灯させるための金属粒が封入されています。点灯させると金属粒の影が見えたり、ランプを振ると硬い粒の転がる音がしますが異常ではありませんので、そのままご使用ください。
- 専用器具のソケットの種類によっては押しながら回して取り付けるタイプや挿入するタイプがありますのでご注意ください。

* お使いの照明器具が古い場合、稀に 不点灯、連続したチラツキなどの症状が生じる場合がございます。



Brightlite

ブライトライト株式会社

東京都千代田区神田小川町1-3-1
NBF小川町ビルディング10F

作成



2023.3.15