

御中

納入仕様書

3波長 昼白色コンパクト蛍光灯 FDL13EX-N

ご承認印



ブライトライト株式会社

東京都千代田区神田小川町1-3-1
NBF小川町ビルディング10F

仕様書

商品名 3波長 昼白色コンパクト蛍光ランプ

ブランド 

形式 FDL13EX-N

生産国 中国

外観寸法 図-1参照

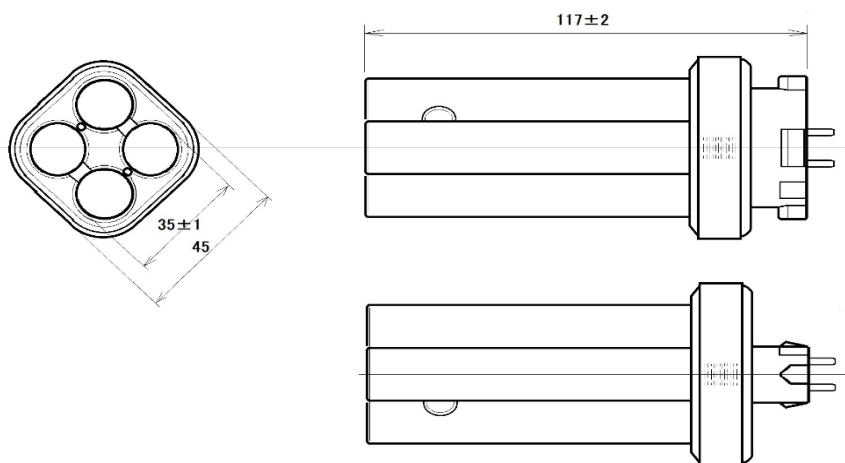


図-1 (単位:mm)

口金 GX10q-2

重量 70(g)

定格ランプ電力 (定格)13(W)

定格ランプ電流 (定格)0.300(A)

全光束 (定格)800(Lm)

色温度 5000(K)

平均寿命 6,000時間

平均演色評価指数 Ra>80

水銀含有量 2.5mg以下

ロットナンバー

表示場所 ランプのベース(樹脂)表面

例) F07 2021年7月生産分

記号の意味

F : 2021年 生産年を表す(Iは使用しない)

例) G : 2022年 H : 2023年

数字 : 生産月 01~12

ランプマーキング

ALEG 
FDL13EX-N 中国製
3波長昼白色 F07 
13
ワット ブライトライト株式会社

* 印刷色 : 黒色

バーコード

JAN



ITF

10個箱



100個箱



仕様書

梱包形態 フック対応個装箱 表面3色印刷
 中箱 10個入り
 外箱 100個入り

形式 FDL13EX-N

個装箱デザイン

K DIC171 DIC157 M100/Y100 M100/Y100/K25

FDL13EX-N

45X45X136MM

European Hole: 30mm x 10mm

5 SEP 2022



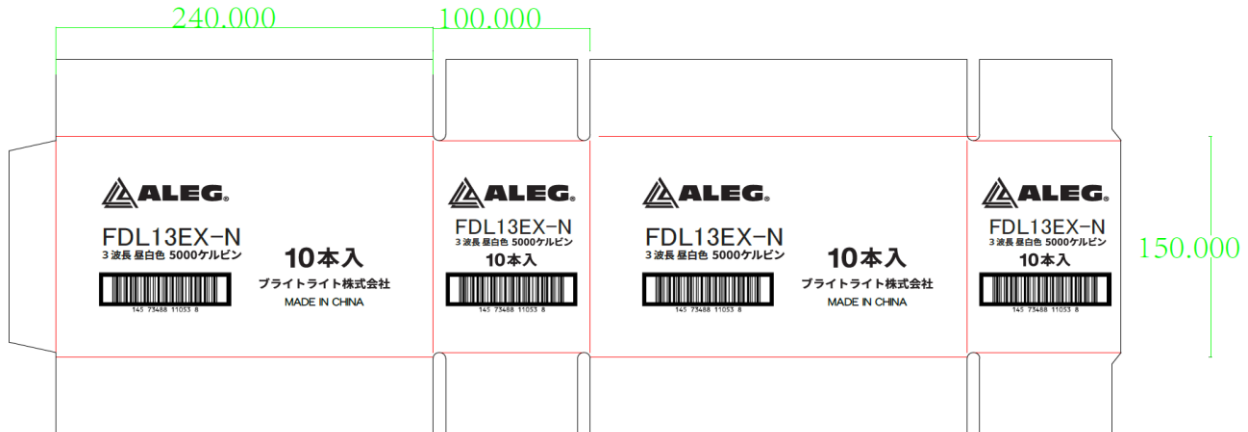
寸法 : 45mm × 45mm × 136mm

3色印刷

仕様書

10個入り箱 (インナーカートン)

ALEG FDL13W
 Inner box 中箱
 Size:240x100x150mm
 print with black ink

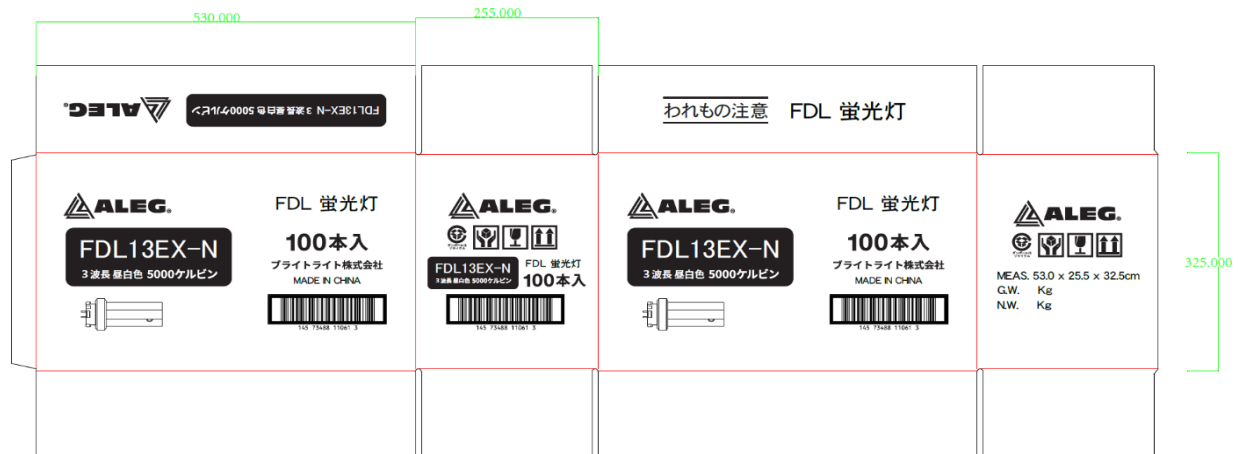


材質 : ダンボール
 寸法 : 240mm × 100mm × 150mm

印刷色 : 黒色

100個入り箱 (アウターカートン)

ALEG FDL 13W
 Outer box 外箱
 Size:530x255x325mm
 print with black ink



材質 : ダンボール
 寸法 : 530mm × 255mm × 325mm

印刷色 : 黒色

仕様書

注意事項

安全上の注意



- 燃えやすいものに近づけないでください。布や紙、ラップフィルム、アルミホイルなどで覆ったりしないでください。(火災や器具加熱の原因になります)
- 取り付け・取り外しの際、清掃のときは必ず電源を切ってください。(やけどや感電の原因になります)



- 専用器具で必ず指定ワット数のランプをご使用ください。(短寿命や器具加熱の原因になります)
- ランプをソケットに確実に取り付けてください。(落下やケガの原因になります)
- ランプを何かにぶついたり、傷をつけたりしないでください。(破損や落下、ケガの原因になります)
- 点灯中や消灯後しばらくはランプに触らないでください。(やけどの原因になります)
- ランプに水がかかったり湿度が高い場所でのご使用は避けてください。
- 取り付け・取り外しの際にランプのガラス管を強く握らないでください。(破損やケガの原因になります)

ご使用上の注意

- 点灯開始から明るくなるまでには時間がかかります。気温が低い場合には点灯が安定するまでに数分かかる場合があります。
- 初めて点灯した際にランプの根本が黒くなる場合がありますが異常ではありませんので、そのままご使用ください。
- ランプに風が連続的に当たるとランプが暗くなったりチラつく場合がありますのでご注意ください。
- ランプ内部にはランプを点灯させるための金属粒が封入されています。点灯させると金属粒の影が見えたり、ランプを振ると硬い粒の転がる音がしますが異常ではありませんので、そのままご使用ください。
- 専用器具のソケットの種類によっては押しながら回して取り付けるタイプや挿入するタイプがありますのでご注意ください。

* お使いの照明器具が古い場合、稀に 不点灯、連続したチラツキなどの症状が生じる場合がございます。



ブライトライト株式会社

東京都千代田区神田小川町1-3-1
NBF小川町ビルディング10F

作成



2021.8.3