

## 製品納入仕様書

品番 : LDR6L-M-E11/D/W

品名 : ハロゲン電球型 LED 電球

制定日: 2018 年 06 月 01 日

【受領印欄】	年	月	日

ブライトライト株式会社		
承認	承認	作成

## 1, 適用範囲

本仕様書は、ALEG E11 口金ハロゲン電球型 LED 電球に適用します。

## 2, 仕様概略

	項目	仕様内容
2-1	品名	ハロゲン電球型 LED 電球
2-2	品番	LDR6L-M-E11/D/W
2-3	種別	E11 口金 ハロゲン電球型 LED 電球 MR16
2-4	重量	65 g ±10%
2-5	寸法	φ50 x H63 mm
2-6	使用温度範囲	-20 ~ 50°C
2-7	使用湿度範囲	80%以下 (氷結、結露なき事)
2-8	保存温度範囲	-25 ~ 70 °C
2-9	PSE	電気用品安全法 技術基準適合
2-10	製品保証	3年 (納品日より)

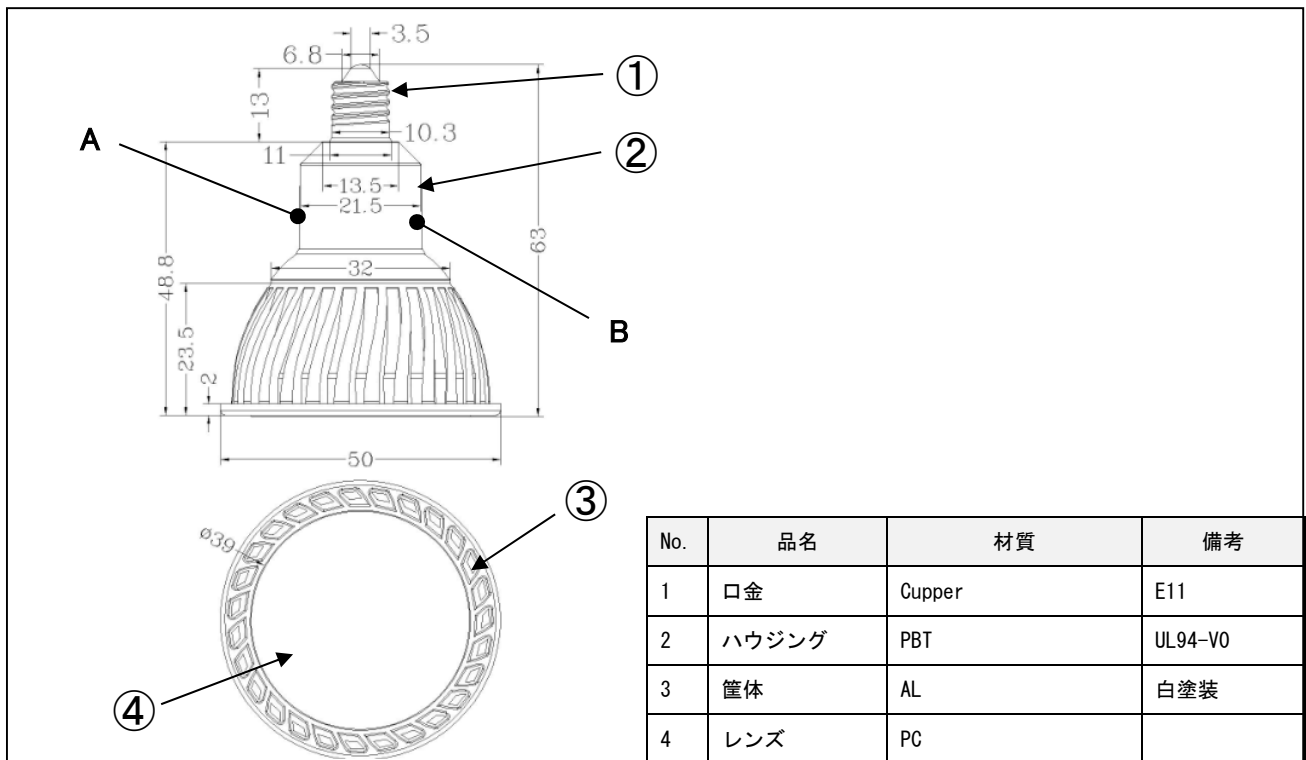
## 3, 電気特性

	項目	仕様内容
3-1	入力電圧範囲	90 ~ 110 Vac
3-2	定格入力電圧	100 Vac (50/60Hz 共用)
3-3	定格入力電流	0.06 A
3-4	消費電力	5.0 W±10 %
3-5	力率 (PF)	0.5 以上
3-6	効率	80%以上

## 4, 光学特性

	項目	仕様内容
4-1	光束	500 lm ±5 %
4-2	色温度	2,700 K ±175
4-3	演色性	Ra: ≥80
4-4	配光角度	25 °
4-5	製品寿命	40,000 h (Ta:25°C)
4-6	実装 LED	Bridgelux 社製

## 5, 外観図



\* 表示内容 :

A : **ALEG**

B :

LDR6L-M-E11/D/W

MADE IN CHINA YYMMDD(※)

5.5W100V50/60Hz

Ⓟ Brightlite Co., Ltd

※ロット番号 表示方法 :

XX XX X

(1) (2) (3)

(1)年 例 : 2018年 = 18

(2)月 例 : 8月 = 08

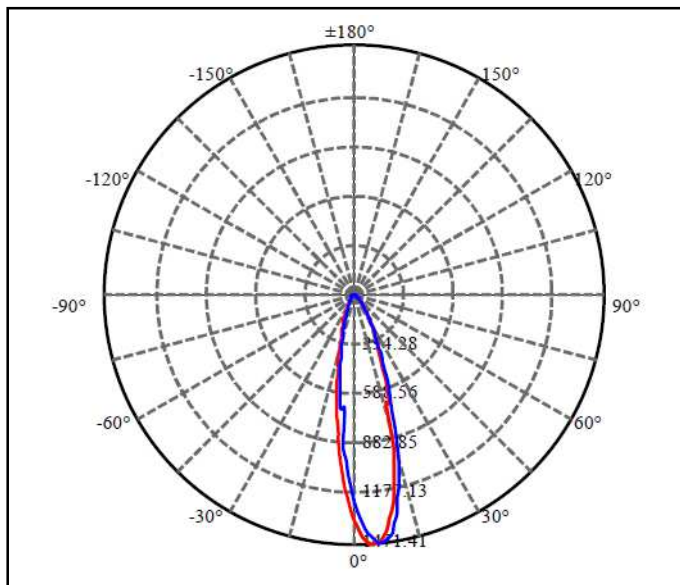
(3)日 例 : 23日 = 23

例 : 2018年8月23日製造 = 180823

## 6, 配光特性

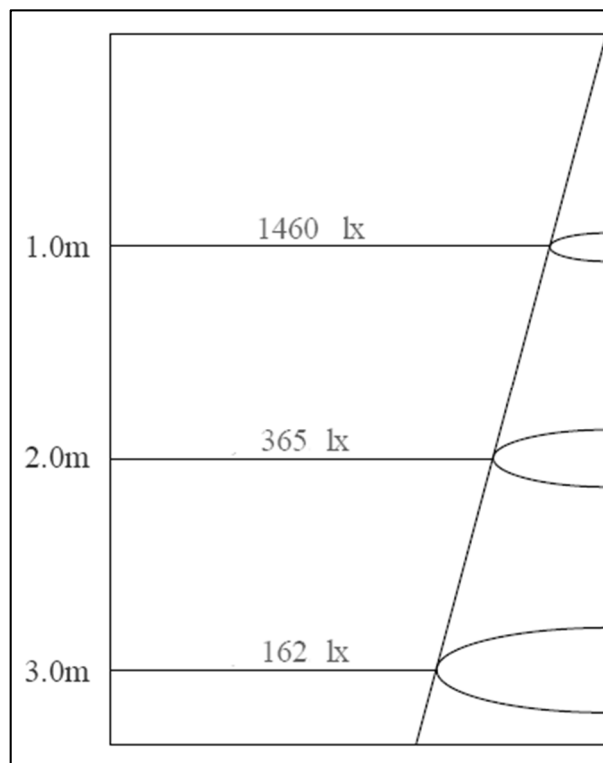
\* 配光曲線図

2700K



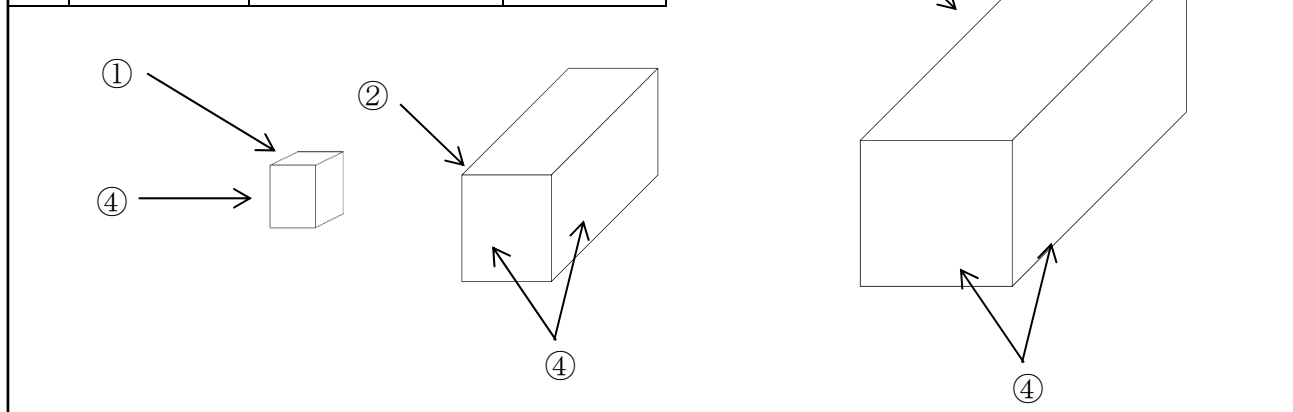
\* 照度図

2700K



## 7, 梱包図

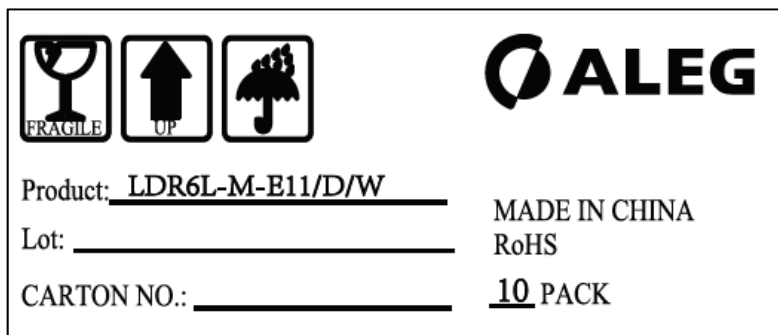
No.	品名	サイズ	備考
1	個装箱	52 x 52 x 70	1 pcs
2	中箱	270 x 112 x 80	10 pcs
3	大箱	590 x 290 x 180	100 pcs
4	包装表示	-	(現品内容)



## 8, 包装表示内容

\* 個装箱表示  
別紙参照

\* 外箱表示例



\* JAN コード  
2700K



\* ITF コード  
2700K

