

御中

納入仕様書

3波長 昼白色コンパクト蛍光ランプ FHT24EX-N

ご承認印



ブライトライト株式会社

東京都千代田区神田小川町1-3-1
NBF小川町ビルディング10F

仕様書

商品名 Hf形 3波長 昼白色コンパクト蛍光ランプ
ブランド **ALEG**
形式 FHT24EX-N
生産国 中国
外観寸法 図-1参照

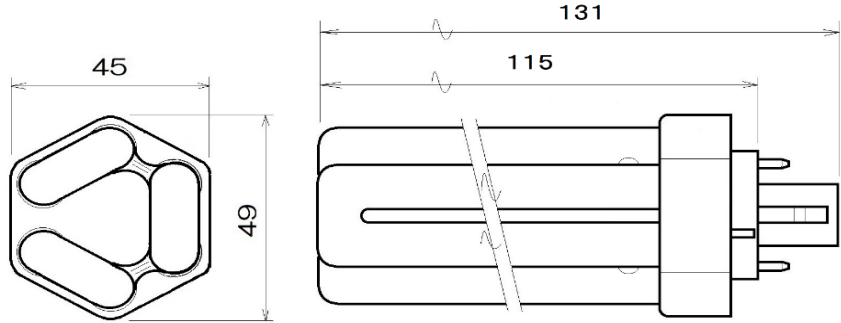


図-1 (単位:mm)

口金 GX24q-3
重量 64(g)
定格ランプ電力 (定格)24(W)
定格ランプ電流 (定格)0.300(A)
全光束 (定格)1800(Lm)
色温度 5000(K)
平均寿命 10,000時間
平均演色評価指数 Ra>80
アマルガム含有量 16.2 ± 1.5mg
水銀含有量 3.0 ± 0.28 mg(アマルガムに含まれます)
ランプマーキング

ロットナンバー

表示場所 ランプのベース(樹脂)表面
例) F05 2021年5月生産分

記号の意味

F : 2021年 生産年を表す(Iは使用しない)
例) G : 2022年 H : 2023年
数字 : 生産月 01~12

ALEG (Hg) (PS E)
FHT24EX-N 中国製
3波長 昼白色 F05
24
ワット ブライトライト株式会社

* 印刷色 : 黒色

バーコード

JAN



ITF
10個箱



145 73488 11057 6

100個箱



145 73488 11059 0

仕様書

梱包形態 フック対応個装箱 表面3色印刷
 中箱 10個入り
 外箱 100個入り

形式 FHT24EX-N

個装箱デザイン

FHT24EX-N

K

DIC171

DIC157



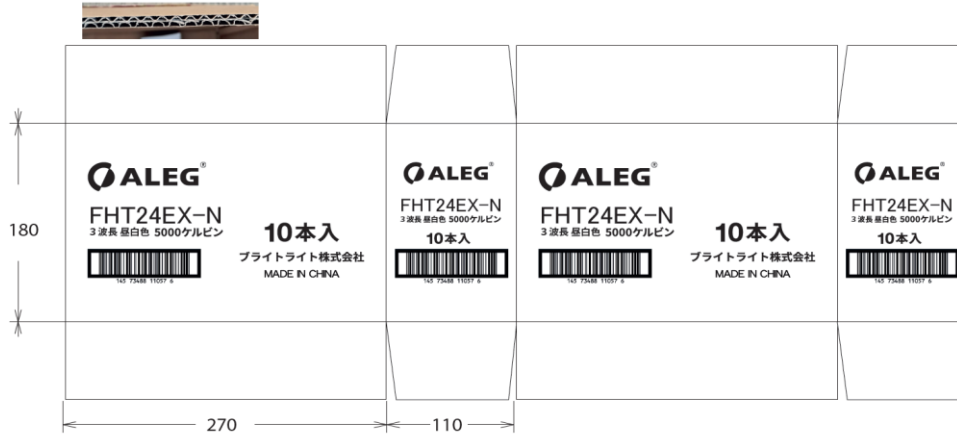
寸法 : 50mm × 50mm × 155mm

3色印刷

仕様書

10個入り箱(インナーカートン)

ALEG FHT24W
Inner box 中箱
Size:270X110X180 mm,
Material: brown color print in black

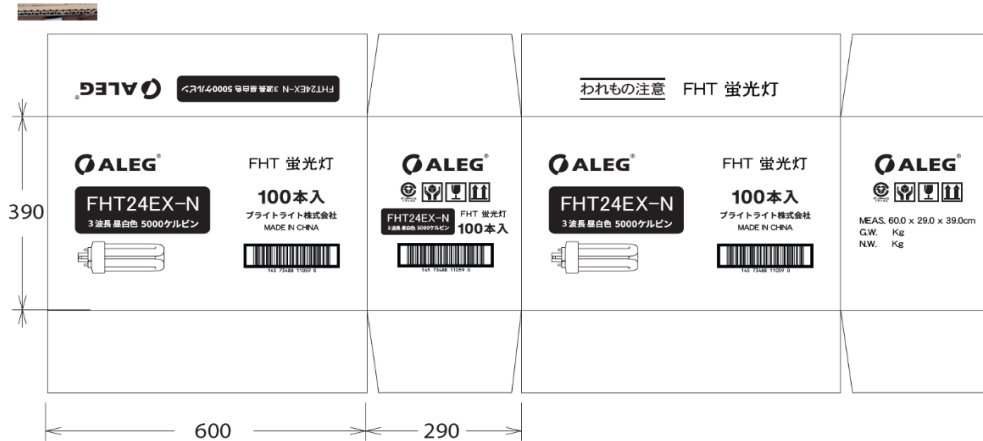


材質 : ダブルカートン仕様ダンボール
寸法 : 270mm × 110mm × 180mm

印刷色 : 黒色

100個入り箱(アウターカートン)

ALEG FHT24W
Outer box 外箱
Size:600X290X390 mm,
Material: brown color print in black



材質 : ダブルカートン仕様ダンボール
寸法 : 600mm × 290mm × 390mm

印刷色 : 黒色



ブライトライト株式会社
東京都千代田区神田小川町1-3-1
NBF小川町ビルディング10F

作成



2021.6.28