

御中

納入仕様書

3波長 昼白色コンパクト蛍光ランプ FDL27EX-N

ご承認印



ブライトライト株式会社

東京都千代田区神田小川町1-3-1
NBF小川町ビルディング10F

仕様書

商品名 3波長 昼白色コンパクト蛍光灯

ブランド **ALEG**

形式 FDL27EX-N

生産国 中国

外観寸法 図-1参照

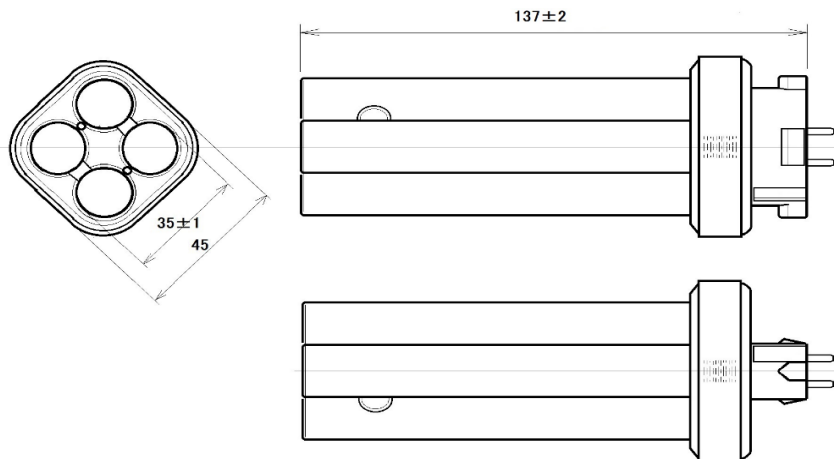


図-1 (単位:mm)

口金 GX10q-4

重量 85(g)

定格ランプ電力 (定格)27(W)

定格ランプ電流 (定格)0.600(A)

全光束 (定格)1450(Lm)

色温度 5000(K)

平均寿命 6,000時間

平均演色評価指数 Ra>80

水銀含有量 2.5mg以下

ロットナンバー

表示場所 ランプのベース(樹脂)表面

例) F07 2021年7月生産分

記号の意味

F : 2021年 生産年を表す(Iは使用しない)

例) G : 2022年 H : 2023年

数字 : 生産月 01~12

ランプマーキング

ALEG (Hg)
FDL27EX-N 中国製
3波長 昼白色 F07 (PS E)
27
ワット ブライトライト株式会社

* 印刷色 : 黒色

バーコード



ITF
10個箱



100個箱



仕様書

梱包形態 フック対応個装箱 表面3色印刷
 中箱 10個入り
 外箱 100個入り

形式 FDL27EX-N

個装箱デザイン

K **DIC171** **DIC157**

FDL27EX-N
 45X45X160MM
 European Hole: 31mm x 12mm
 2 Aug 2021



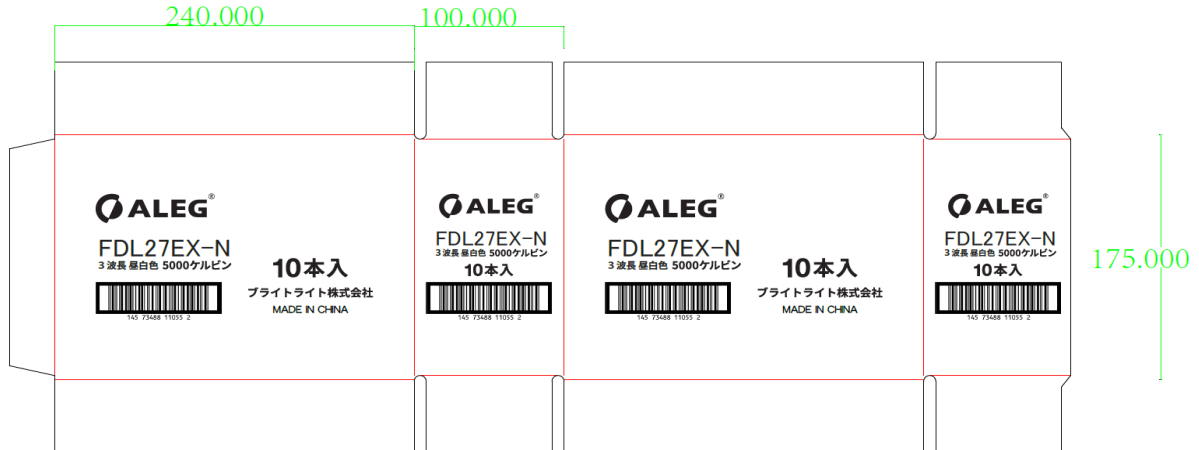
寸法 : 45mm × 45mm × 160mm

3色印刷

仕様書

10個入り箱(インナーカートン)

ALEG FDL27W
 Inner box 中箱
 Size:240x100x175mm
 print with black ink

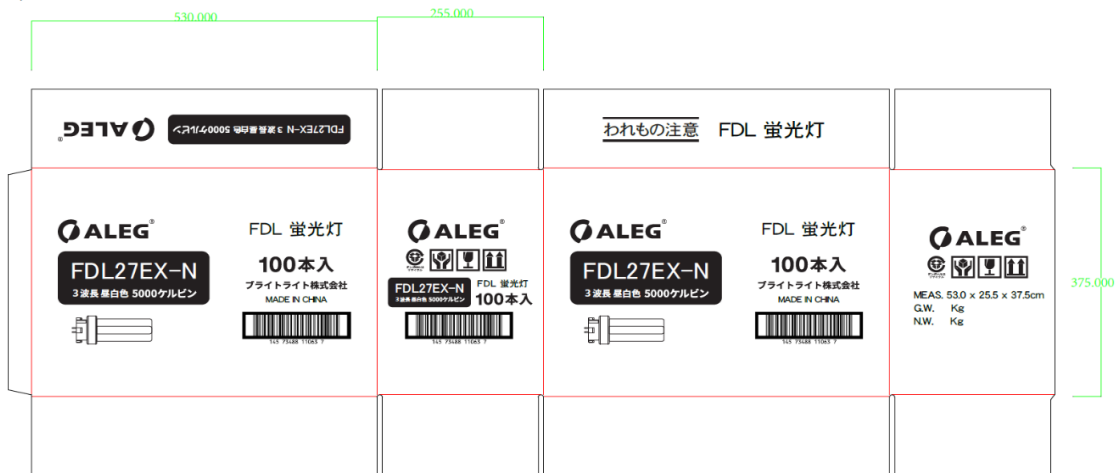


材質 : ダンボール
 寸法 : 240mm × 100mm × 175mm

印刷色 : 黒色

100個入り箱(アウターカートン)

ALEG FDL 27W
 Outer box 外箱
 Size:530x255x375mm
 print with black ink



材質 : ダンボール
 寸法 : 530mm × 255mm × 375mm

印刷色 : 黒色



ブライトライト株式会社

東京都千代田区神田小川町1-3-1
 NBF小川町ビルディング10F

作成



2021.8.3