

LEDLINE E3S RGB COLOR CONTROLLER RGB用 仕様図

仕様

入力電圧： DC12~48V

使用環境温度： -30~55℃

出力電流： 4A×3CH 最大12A

期待寿命： 50000時間

定格出力電力： 12-48...96W×3CH 最大288W

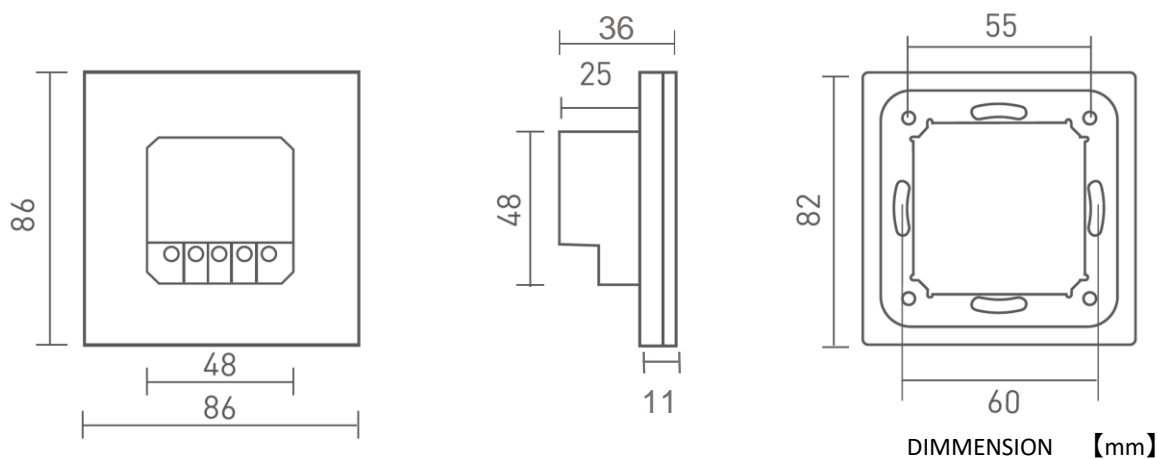
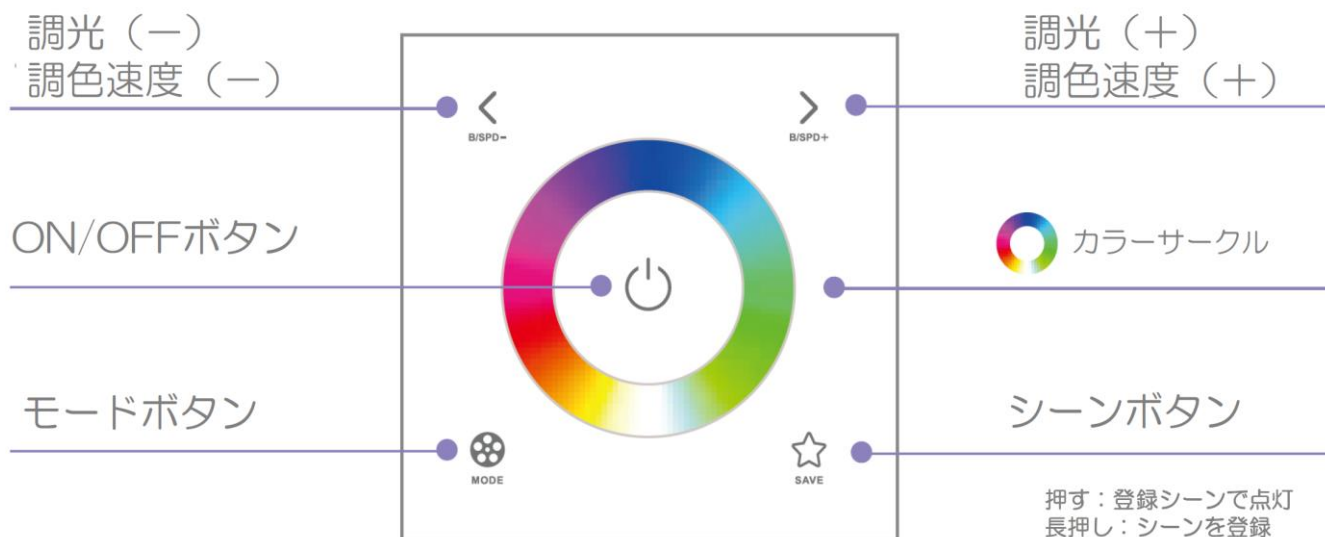
質量： 0.23kg

IP： IP20

構造： ガラス

調光範囲： 0-100%(LED製品によって異なる)

保証期間： 3年



		材質	備考	
1	ON/OFFボタン		タッチパネル	調色用コントローラー
2	モードボタン		タッチパネル	
3	シーンボタン		タッチパネル	
4	カラーサークル		スライダーパネル	
5	調光+		タッチパネル	
6	調光-		タッチパネル	
7	入力コネクタ	樹脂	DC12~24V	販売元 ブライトライト株式会社
8	モジュールコネクタ	樹脂	4A×3CH 最大12A	
9	本体ケース	ガラス		
10	取付用穴			2020.4.1