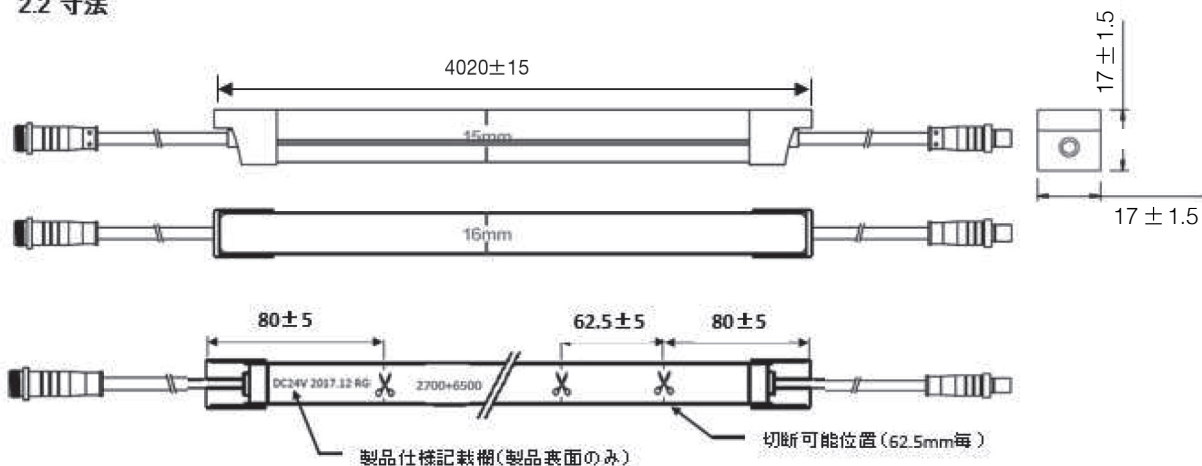


2.2 寸法



品名	材料	備考
基板	ポリエチレンナフタレート	
樹脂カバー	ポリウレタン / シリコン	
コネクタ	PBT	
LEDパッケージ	-	LUMILEDS

基本特性

		M n.	Typ.	Max.
発光色	K	2700		6500
定格入力電圧	Vdc		24	
定格電流	A		1.38	
消費電力	W		35	48
入力電圧範囲	Vdc	23	24	25
許容逆電圧	Vdc			25
光束	lm	693(2700) / 858(6500) / 877(2700+6500)		
照射角度	°	165		
調光	-	可		
調色	-	可		
効率	lm/W	80		
動作温度範囲(Ta)	°C	-20		45
保管温度範囲(Ta)	°C	-25		60
寸法(reel)	D(mm)	4005	4020	4035
	W(mm)	16		
	H(mm)	15		