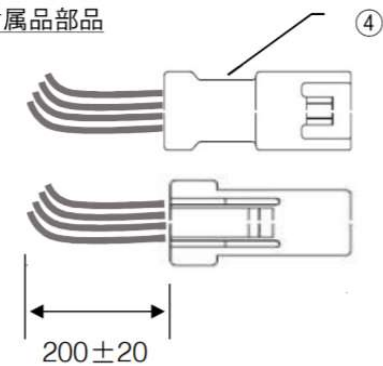


付属品部品



4	接続コネクタ	PC		白 IP67	入力電圧	24	V	型番	LLFSINI-5-RGB
3	出力コネクタ	PC	1	白 IP67	入力電流	1.67	A		
2	入力コネクタ	PC	1	白 IP67	消費電力	40	W	品名	Frosted SINI
1	LEDテープライト	シリコン・PU	1	白色/半透明 IP68	重量	0.9	Kg	W * 数	40.0W * 1
部番	部品名	材質	数	備考				色・形	RGB Fullcolor
								作成日	2021.2.25